

「声のものさし」作り方

〈 材料 〉

- ・ラミネートフィルム (A4サイズ) 2分の1枚
- ・声の大きさを表したイラスト 1枚
- ・デコパネル (14cm×16cm) 1枚
- ・赤いリボン (16cm) 1本
- ・白いリボン (15cm) 1本
- ・好きな色の画用紙
- (縦3cm×横1cmの矢印を作ることができる大きさ)
- ・両面テープ (透明が良い)

道具

はさみ・カッター・カッターマット・定規

〈 作り方 〉

- ① 声の大きさを表したイラストにラミネートをかけ、図1の寸法に切る。
- ② 図1のラミネートフィルムの寸法と同じ大きさにパネルを切り、図2の黒塗りの部分をくりぬく。
- ③ 赤いリボン (16cm) と白いリボン (15cm) を両面テープで貼り合わせ、くりぬいた穴から通し、パネルの表側のつなぎ目の上に両面テープで矢印を貼る。
- ④ 透明の両面テープでパネルにラミネートフィルムを貼る。

〈 使い方 〉

- ◎ パネルの後ろからリボンを引っ張って矢印を動かす。

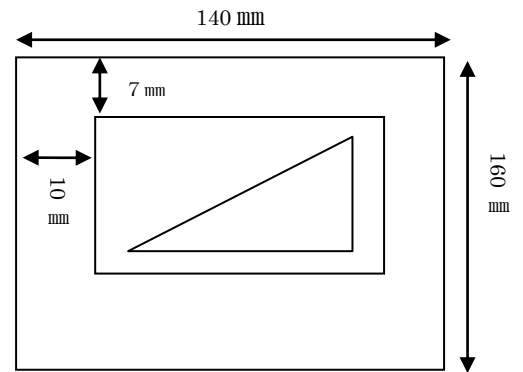


図1：ラミネートフィルム

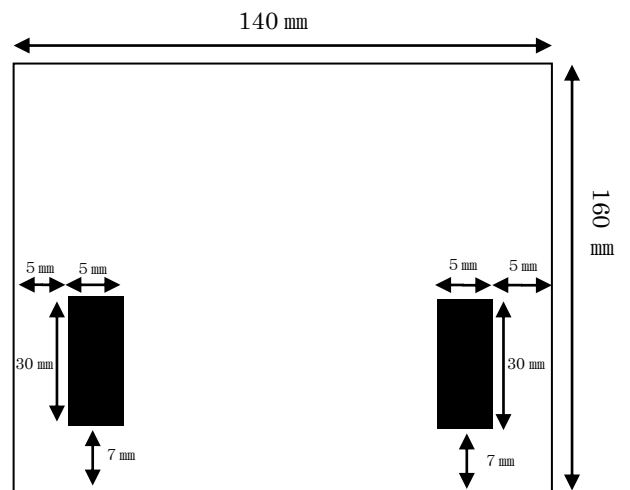


図2：パネル