



2年 振り返りプリント②



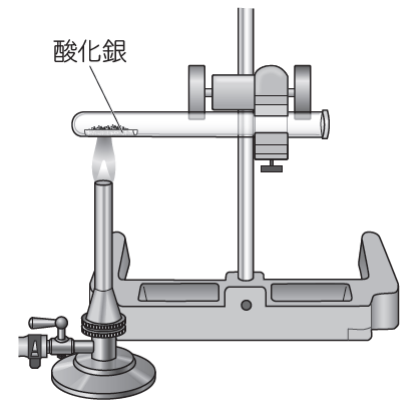
「物質の成り立ち②」

酸化銀の加熱

酸化銀を図のような装置で加熱し、その変化を調べた。

- ① 酸化銀を加熱する前の色は何色か。
- ② 酸化銀を加熱すると気体が発生する。その気体を確認する方法を次から選びなさい。

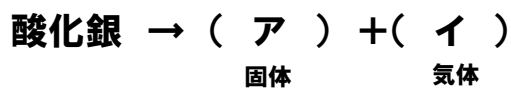
- ア** マッチの火を近づける音を立てて燃えた。
- イ** 火のついた線香を入れると、炎をあげて燃えた。
- ウ** 集めた気体を石灰水に通すと白くにごった。



- ③ 加熱後に試験管に残った白色の物質を乳棒でこすると光った。この物質は何と考えられるか。
- ④ 実験結果から酸化銀は加熱するとどうなるといえるか。次の文章を完成させなさい。

酸化銀を加熱すると

- ⑤ ④のような化学変化を何というか。(漢字2文字)
- ⑥ 酸化銀を加熱したときの変化を次のように式に表した。()に当てはまる適語を書きなさい。



- ⑦ 酸化銀のように加熱すると⑤のような化学変化を起こす物質名を1つあげなさい。

| | | | | | |
|---|-----------|---|----------|----------|--|
| ① | 色 | ② | | ③ | |
| ④ | 酸化銀を加熱すると | | | | |
| ⑤ | | ⑥ | ア | イ | |
| ⑦ | | | | | |

【解答】

① 黒色 ② イ ③ 銀

④ 酸化銀を加熱すると 銀と酸素に分かれた。 ⑤ 分解 ⑥ ア 銀 イ 酸素

⑦ 炭酸水素ナトリウム